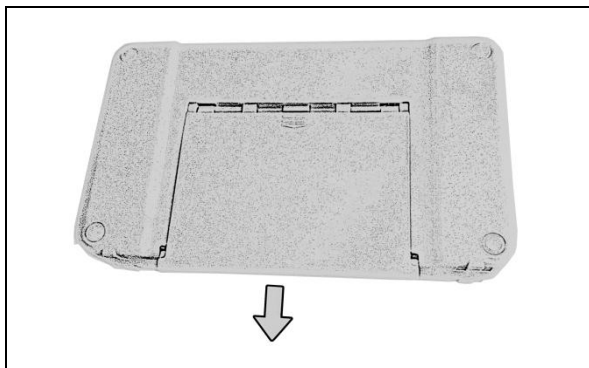
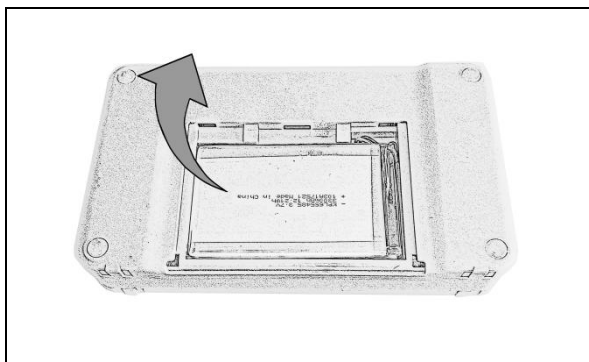


Инструкция по замене аккумулятора тифлофлешплеера ElecGeste DTBP-301 Медиум

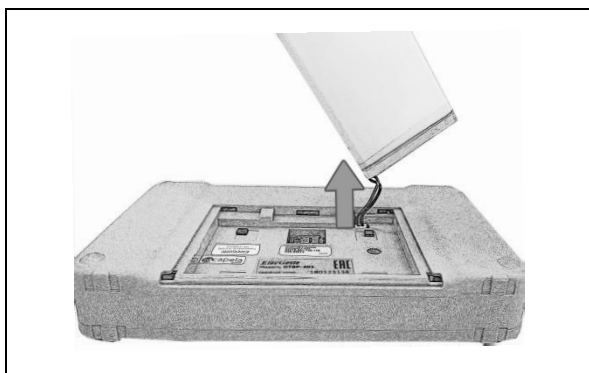
Убедитесь, что аппарат выключен. Положите его кнопками на стол, аккумуляторным отсеком к себе.



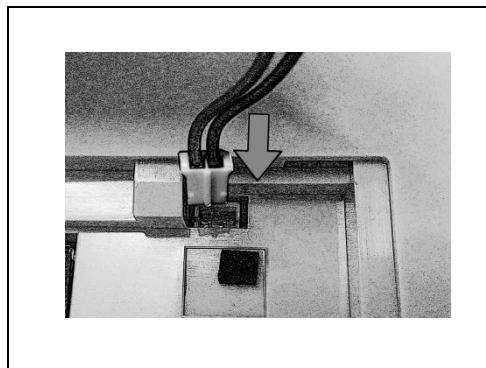
1. Нажмите на рельефные полосы крышки и сдвиньте ее на себя.



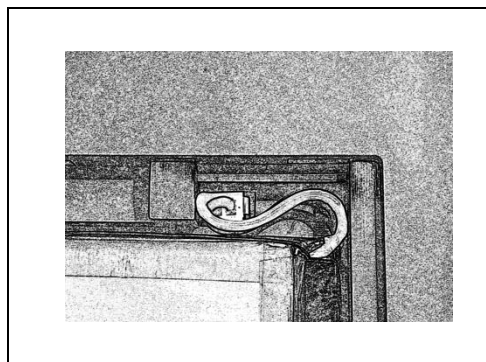
2. Возьмите аппарат в левую руку и вытряхните аккумулятор на правую ладонь.



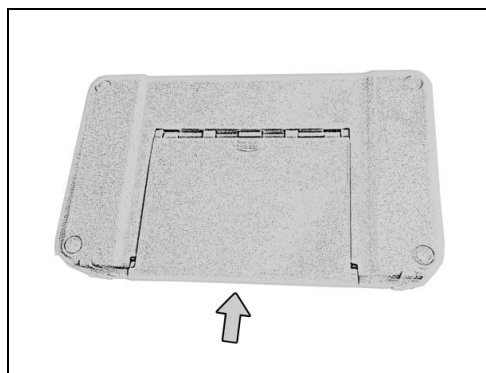
3. Аккуратно потяните за провода, вытягивая вертикально вверх штекер из разъема в корпусе устройства.



4. Вставьте штекер нового аккумулятора в разъем. Уложите аккумулятор в отсек.



5. Уложите провода таким образом, чтобы не повредить их, закрывая крышку.



6. Установите крышку отсека на место.